



KMB STEEL PRODUCT®

SINCE 2009

INDYWIDUALNE ROZWIĄZANIA ZE STALI NIERDZEWNEJ

ALU slotDRAIN

ALUMINIOWE SZCZELINOWE
Odwodnienia liniowe

LEKKIE ESTETYCZNE FUNKCJONALNE

Aluminiowe
odpływy liniowe 2020

SPIS TREŚCI

ALU slotDRAIN

ALL of Alu

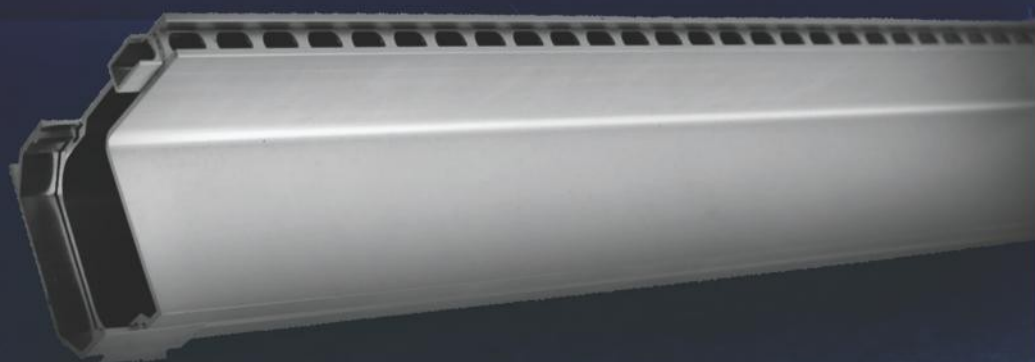
Alu Slot-Drain	1.
Moduł rewizyjny STANDARD Alu Slot-Drain	2.
Moduł rewizyjny z odpływem poziomym <i>horizontal</i> Alu Slot-Drain	3.
Moduł rewizyjny z odpływem pionowym <i>vertical</i> Alu Slot-Drain	4.
Lewe i prawe elementy końcowe zamknięte Alu Slot-Drain	5.
Lewe i prawe elementy końcowe z odpływem poziomym Alu Slot-Drain	6.
Łączniki Alu Slot-Line	7.
Łącznik narożnika wewnętrznego	8.
Łącznik narożnika zewnętrznego	9.



KMB STEEL PRODUCT®

SINCE 2009

INDYWIDUALNE ROZWIĄZANIA ZE STALI NIERDZEWNEJ



ALU slotDRAIN

ALUMINIOWE SZCZELINOWE
Odwodnienia liniowe

LEKKIE ESTETYCZNE FUNKCJONALNE

ALL of ALU

Wykonany z jednego kawałka ekstrudowanego aluminium, wyposażony w otwory spustowe w rozmiarze 10x25 mm na całej długości

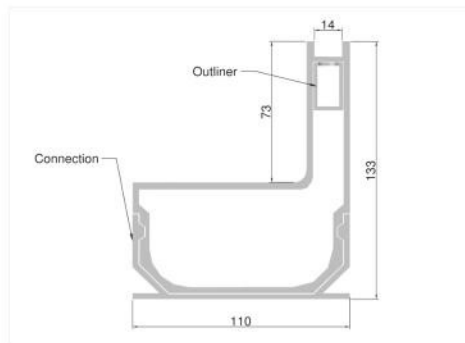


ALU slotDrain

ALUMINIOWE SZCZELINOWE

Odwodnienie liniowe

ALL of Alu



Obciążenie maksymalne: 75 kN, pod warunkiem wypełnienia betonem o grubości min. 4 cm.

Standardowe wymiary Alu-SLOT-Drain

Typ	Długość [mm]	Głębokość montażu [mm]	Waga [kg]
ASD-500	500	133	2,060
ASD-1000	1000	133	4,120
ASD-2500	2500	133	10,300
ASD-5000	5000	133	20,600

Informacje i właściwości:

> Wykonany z jednego kawałka ekstrudowanego aluminium, wyposażony w otwory spustowe w rozmiarze 10x25 mm na całej długości.

> Aluminiowy profil pokryty jest w pełni anodyzowaną warstwą o grubości 15 µm, co zapewnia wytrzymałość i odporność na korozję.

> Zastosowanie: na zewnątrz pod bramami garażowymi, na tarasach, parkingach, wokół stawu lub basenu.

> Przystosowany do płytek, w przypadku użycia kostki brukowej należy ją skrócić.

> Wysokość wynosi 73 mm.

> Fabrycznie zamontowana ramka zapewnia perfekcyjne wyrównanie oraz szybki i wodoszczelny montaż.

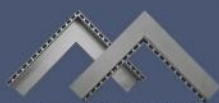
> Akcesoria: moduły rewizyjne, końcówki, narożniki wewnętrzne i zewnętrzne.

> Możliwość personalizacji widocznych elementów i długości.

Topowe odwodnienie liniowe wykonane z aluminium coraz częściej znajduje zastosowanie **na podjazdach, wokół stawów, basenów i na przydomowych tarasach.**

ALU slot Drain to doskonały wybór dla wszystkich, którzy cenią sobie dobrą jakość w dobrej cenie.

Zestaw elementów pomocniczych:



Łączniki narożników
zewn. i wewn.,*
ALU slot Drain



Łączniki*
ALU slot Drain



Lewe i prawe
elementy końcowe
z odpl. poziomym*
ALU slot Drain



Moduł rewizyjny*
z odpływem pionowym
ALU slot Drain



Moduł rewizyjny*
STANDARD
ALU slotDrain



Moduł rewizyjny
z odpływem poziomym*
ALU slotDrain

* elementy pomocnicze zamawiamy osobno ze względu na indywidualne zapotrzebowanie Klientów



KMB STEEL PRODUCT® – producent wyrobów ze stali nierdzewnej
SINCE 2009

INDYWIDUALNE ROZWIĄZANIA ZE STALI NIERDZEWNEJ

31-875 Kraków, os. Dywizjonu 303 62F/36
NIP: 945-195-92-58
REGON: 120917033

DZIAŁ HANDLOWY:

Tel: 012-20-20-408

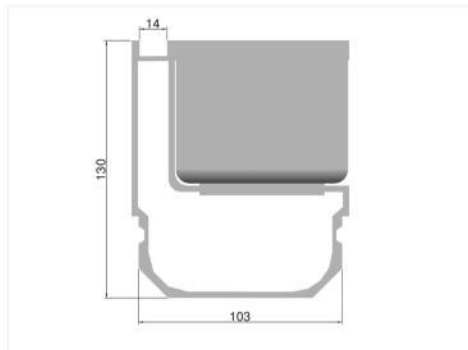
Tel.kom: 511-098-312

biuro@kmb-steelproduct.eu



ALU slotDrain

Moduł rewizyjny
STANDARD



Standardowe wymiary
MODUŁU REWIZYJNEGO
STANDARD
Alu-SLOT-Drain

Typ	Długość [mm]	Opakowanie	Waga [kg]
ASDS-260	250	na sztuki	1,920

Informacje i właściwości:

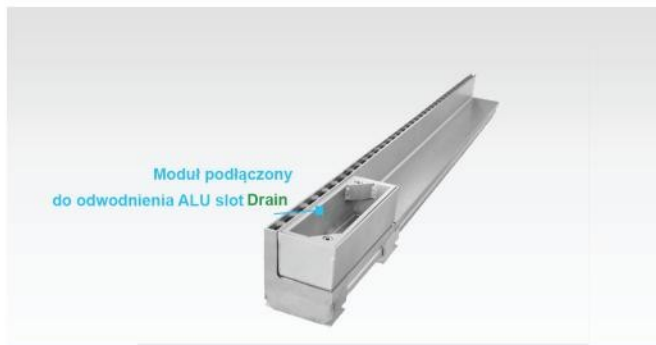
> Standardowy moduł rewizyjny wykonany z ekstrudowanego aluminium, wyposażony w ciągłe otwory spustowe w rozmiarze 10x25 mm na całej długości. Zapewnia to estetyczne i spójne wykończenie.

> Przeznaczony do podłączenia do odpływu liniowego Alu Slot-Drain w celu łatwego czyszczenia kanału odprowadzającego.

> Moduł rewizyjny pokryty jest w pełni anodyzowaną warstwą o grubości 15 µm, co zapewnia wytrzymałość i odporność na korozję.

> Zastosowanie: na zewnątrz pod bramami garażowymi, na tarasach, parkingach, wokół stawu lub basenu.

> Odpowiedni do podłóg krytych płytkami. W przypadku stosowania kostki brukowej należy ją skrócić.



Moduł podłączony
do odpływu ALU slotDrain



Moduł rewizyjny*
STANDARD
ALU slotDrain

* elementy pomocnicze zamawiamy osobno ze względu na indywidualne zapotrzebowanie Klientów



KMB STEEL PRODUCT® – producent wyrobów ze stali nierdzewnej
SINCE 2009
INDYWIDUALNE ROZWIĄZANIA ZE STALI NIERDZEWNEJ

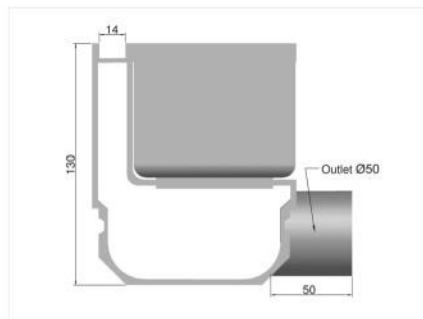


ALU slotDrain

Moduł rewizyjny

z ODPŁYWEM POZIOMYM

horizontal



Standardowe wymiary
MODUŁU REWIZYJNEGO
z ODPŁYWEM POZIOMYM
Alu-SLOT-Drain

Typ	Długość	Opakowanie	Waga
	[mm]		[kg]
ASDH	250	na sztuki	1,920

Informacje i właściwości:

> Moduł rewizyjny z poziomym odpływem o średnicy $\varnothing 50$, wykonany z ekstrudowanego aluminium, wyposażony w ciągłe otwory spustowe w rozmiarze 10x25 mm na całej długości widocznego elementu. Zapewnia to estetyczne i spójne wykończenie.

> Przeznaczony do podłączenia do odpływu liniowego Alu Slot-Drain w celu łatwego czyszczenia kanału odprowadzającego i zapewnienia poziomego podłączenia do sieci odprowadzania wody.

> Moduł rewizyjny pokryty jest w pełni anodyzowaną warstwą o grubości 15 μm , co zapewnia wytrzymałość i odporność na korozję.

> Zastosowanie: na zewnątrz pod bramami garażowymi, na tarasach, parkingach, wokół stawu lub basenu.



Moduł rewizyjny*
z ODPŁYWEM POZIOMYM
ALU slotDrain

* elementy pomocnicze zamawiamy osobno ze względu na indywidualne zapotrzebowanie Klientów



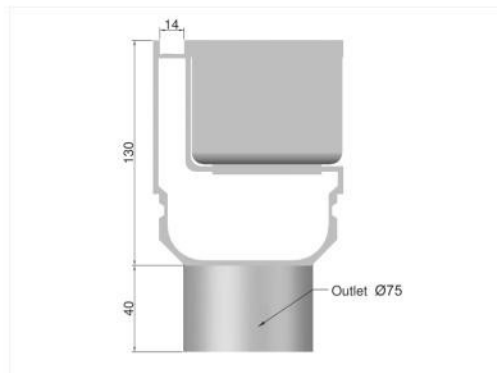
KMB STEEL PRODUCT® – producent wyrobów ze stali nierdzewnej
SINCE 2009

INDYWIDUALNE ROZWIĄZANIA ZE STALI NIERDZEWNEJ



ALU slotDrain

Moduł rewizyjny
z ODPŁYWEM PIONOWYM
vertical



Standardowe wymiary
MODUŁU REWIZYJNEGO
z ODPŁYWEM PIONOWYM
Alu-SLOT-Drain

Typ	Długość	Opakowanie	Waga
	[mm]		[kg]
ASDV	250	na sztuki	1,960

Informacje i właściwości:

> Moduł rewizyjny z pionowym odpływem o średnicy $\varnothing 75$ wykonany z ekstrudowanego aluminium, wyposażony w ciągłe otwory spustowe w rozmiarze 10x25 mm na całej długości widocznego elementu. Zapewnia to estetyczne i spójne wykończenie.

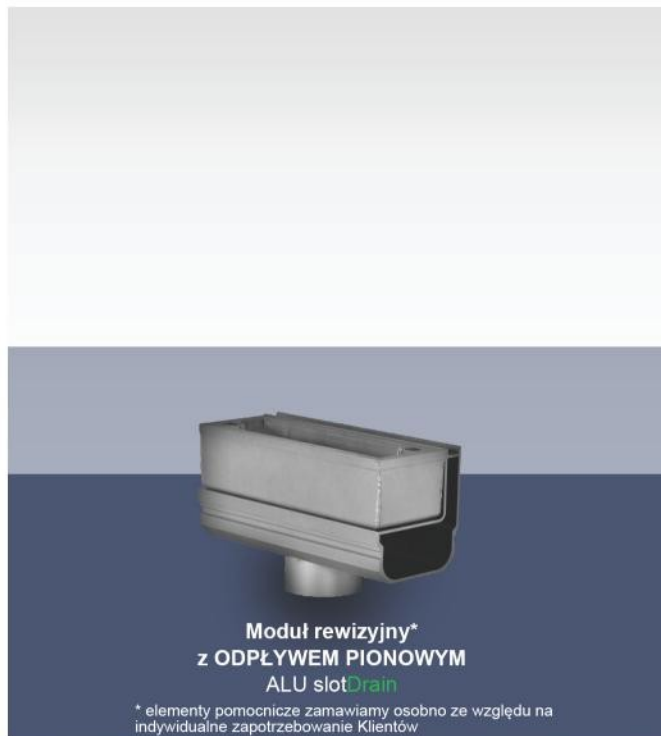
> Przeznaczony do podłączenia do odpływu liniowego Alu Slot-drain w celu łatwego czyszczenia kanału odprowadzającego i zapewnienia pionowego podłączenia do sieci odprowadzania wody.

> Moduł rewizyjny pokryty jest w pełni anodyzowaną warstwą o grubości 15 μm , co zapewnia wytrzymałość i odporność na korozję.

> Zastosowanie: na zewnątrz pod bramami garażowymi, na tarasach, parkingach, wokół stawu lub basenu.

> Odpowiedni do podłóg krytych płytkami. W przypadku stosowania kostki brukowej należy ją skrócić.

> Akcesoria: zestaw kluczy do podnoszenia



Moduł rewizyjny*
z ODPŁYWEM PIONOWYM
ALU slotDrain

* elementy pomocnicze zamawiamy osobno ze względu na indywidualne zapotrzebowanie Klientów



KMB STEEL PRODUCT® – producent wyrobów ze stali nierdzewnej
SINCE 2009
INDYWIDUALNE ROZWIĄZANIA ZE STALI NIERDZEWNEJ



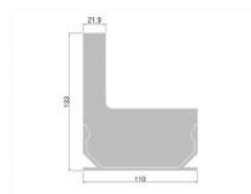
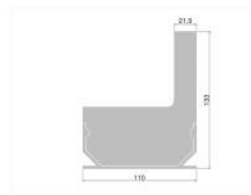
LEWY ELEMENT



PRAWY ELEMENT

ALU slotDrain

Lewe i prawe elementy końcowe zamknięte



Standardowe wymiary
lewych i prawych elementów
końcowych zamkniętych
Alu-SLOT-Drain

Typ	Opakowanie	Waga [kg]
ASDEL	na sztuki	0,145
ASDER	na sztuki	0,145

Informacje i właściwości:

> Aluminiowe elementy końcowe zamknięte przeznaczone do wodoszczelnego zamknięcia odpływu Slot-Drain z lewej i prawej strony.

> Końcówki pokryte są w pełni anodyzowaną warstwą o grubości 15 µm, co zapewnia wytrzymałość i odporność na korozję.

> Zastosowanie: łatwy montaż na odpływie Slot-drain i wszystkich modułach montażowych typu Slot-Drain.



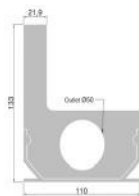
KMB STEEL PRODUCT® – producent wyrobów ze stali nierdzewnej
SINCE 2009
INDYWIDUALNE ROZWIĄZANIA ZE STALI NIERDZEWNEJ



LEWY ELEMENT
z odpływem poziomym
o średnicy 50

ALU slotDrain

Lewe i prawe elementy końcowe
z odpływem poziomym



Standardowe wymiary le-
wych i prawych końcówek z
odpływem poziomym Ø 50
Alu-SLOT-Drain

Typ	Opakowanie	Waga [kg]
ASDEL-50	na sztuki	0,145
ASDER-50	na sztuki	0,145

Informacje i właściwości:

> Aluminiowe elementy końcowe zamknięte z odpływem poziomym o średnicy Ø 50 przeznaczone do wodoszczelnego zamknięcia odpływu Slot-drain z lewej i prawej strony lub podłączenia rury odpływowej w razie potrzeby.

> Końcówki pokryte są w pełni anodyzowaną warstwą o grubości 15 µm, co zapewnia wytrzymałość i odporność na korozję.

> Zastosowanie: łatwy montaż na odpływie Slot-Drain i wszystkich modułach montażowych typu Slot-Drain.

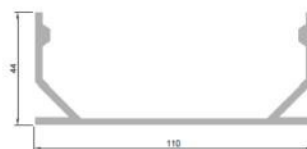


KMB STEEL PRODUCT® – producent wyrobów ze stali nierdzewnej
SINCE 2009
INDYWIDUALNE ROZWIĄZANIA ZE STALI NIERDZEWNEJ



ALU slotDrain

Łączniki



Standardowe wymiary
łączników
Alu-SLOT-Drain

Typ	Opakowanie	Waga
ASDVS	na sztuki	[kg] 0,115

Informacje i właściwości:

> W skład zestawu Slot-Drain standardowo wchodzi niezbędne złącza. Może się jednak zdarzyć, że potrzebne będą dodatkowe łączniki. Dlatego oferujemy możliwość ich osobnego nabycia.

> Łączniki pokryte są w pełni anodyzowaną warstwą o grubości 15 µm, co zapewnia wytrzymałość i odporność na korozję.

> Zastosowanie: łatwy montaż na odpływie Slot-Drain i wszystkich modułach montażowych typu Slot-drain.

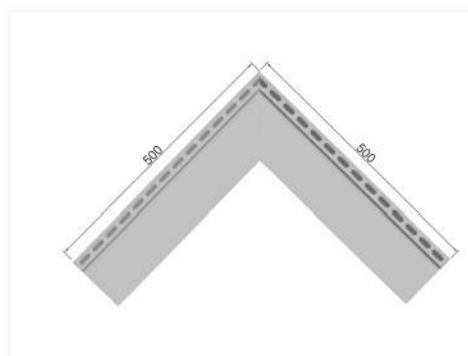


KMB STEEL PRODUCT® – producent wyrobów ze stali nierdzewnej
SINCE 2009
INDYWIDUALNE ROZWIĄZANIA ZE STALI NIERDZEWNEJ



ALU slotDrain

Łącznik narożnika wewnętrznego



Obciążenie maksymalne: 75 kN, pod warunkiem wypełnienia betonem o grubości min. 4 cm.

Standardowe wymiary
łącznika narożnika
wewnętrznego
Alu-SLOT-Drain

Typ	długość wiązana [mm]	głębokość montażu [mm]	Waga [kg]
ASDINW	500/500	130	4,120

Informacje i właściwości:

> Łącznik narożnika wewnętrznego wykonany z ekstrudowanego aluminium, wyposażony w ciągłe otwory spustowe w rozmiarze 10x25 mm na całej długości. Zapewnia to estetyczne i spójne wykończenie.

> Przeznaczony do podłączenia do odpływu liniowego Alu Slot-Drain.

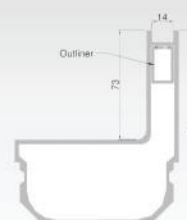
> Moduł rewizyjny pokryty jest w pełni anodyzowaną warstwą o grubości 15 µm, co zapewnia wytrzymałość i odporność na korozję.

> Zastosowanie: na zewnątrz pod bramami garażowymi, na tarasach, parkingach, wokół stawu lub basenu. W miejscach łączenia narożników wewnętrznych.

> Odpowiedni do podłóg krytych płytkami. W przypadku stosowania kostki brukowej należy ją skrócić.

> Wysokość wynosi 65 mm.

> Dostępny w wersji dla narożnika wewnętrznego i zewnętrznego.



KMB STEEL PRODUCT® – producent wyrobów ze stali nierdzewnej

SINCE 2009

INDYWIDUALNE ROZWIĄZANIA ZE STALI NIERDZEWNEJ

31-875 Kraków, os. Dywizjonu 303 62F/36

NIP: 945-195-92-58

REGON: 120917033

DZIAŁ HANDLOWY:

Tel: 012-20-20-408

Tel.kom: 511-098-312

biuro@kmb-steelproduct.eu



ALU slotDrain

Łącznik narożnika zewnętrznego



Obciążenie maksymalne: 75 kN, pod warunkiem wypełnienia betonem o grubości min. 4 cm.

Standardowe wymiary łącznika narożnika zewnętrznego Alu-SLOT-Drain

Typ	długość wiązana [mm]	głębokość montażu [mm]	Waga [kg]
ASDUNW	500/500	130	4,120

Informacje i właściwości:

> Łącznik narożnika wewnętrznego wykonany z ekstrudowanego aluminium, wyposażony w ciągłe otwory spustowe w rozmiarze 10x25 mm na całej długości. Zapewnia to estetyczne i spójne wykończenie.

> Przeznaczony do podłączenia do odpływu liniowego Alu Slot-Drain.

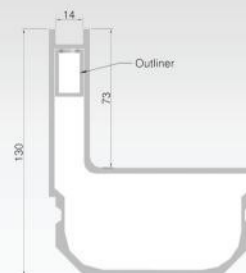
> Moduł rewizyjny pokryty jest w pełni anodyzowaną warstwą o grubości 15 µm, co zapewnia wytrzymałość i odporność na korozję.

> Zastosowanie: na zewnątrz pod bramami garażowymi, na tarasach, parkingach, wokół stawu lub basenu. W miejscach łączenia narożników wewnętrznych.

> Odpowiedni do podłóg krytych płytkami. W przypadku stosowania kostki brukowej należy ją skrócić.

> Wysokość wynosi 65 mm.

> Dostępny w wersji dla narożnika wewnętrznego i zewnętrznego.



KMB STEEL PRODUCT® – producent wyrobów ze stali nierdzewnej
SINCE 2009
INDYWIDUALNE ROZWIĄZANIA ZE STALI NIERDZEWNEJ



KMB STEEL PRODUCT®
SINCE 2009

INDYWIDUALNE ROZWIĄZANIA ZE STALI NIERDZEWNEJ

KMB STEEL PRODUCT® – producent wyrobów ze stali nierdzewnej
31-875 Kraków, os. Dywizjonu 303 62F/36
NIP: 945-195-92-58
REGON: 120917033

DZIAŁ HANDLOWY:
Tel: 012-20-20-408
Tel.kom: 511-098-312
biuro@kmb-steelproduct.eu